

# AVM9921 1000

## WHY RAMEX HOSE REELS , PERCHÈ UN AVVOLGITUBO RAMEX

■ SAVE TIME	■ RISPARMIO DI TEMPO
■ SAVE MONEY	■ RISPARMIO DI DENARO
■ INCREASED SAFETY	■ SICUREZZA SUL LAVORO
■ LONG HOSE DURABILITY	■ INCREMENTA LA DURATA DEL TUBO
■ EFFICIENCY IN DAILY WORK	■ EFFICIENZA NEL LAVORO QUOTIDIANO
■ 100% MADE IN ITALY	■ MADE IN ITALY 100%

## WHERE TO USE , DOVE UTILIZZARLO



## PROPER USE , CORRETTO UTILIZZO



1



2

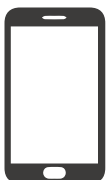


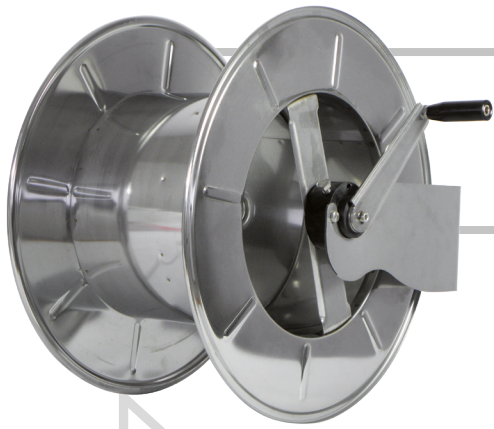
3



4

video





# AVM9921 1000

## TECHNICAL FEATURES › CARATTERISTICHE TECNICHE

### AVM9921 1000 AISI 304

<b>Admitted diameters</b> Diametri ammessi	1/4"
<b>Hose lenght in meters</b> Lunghezza tubo	Up to 426.5 ft 1/4" Fino a 130 mt 1/4"
<b>Working pressure</b> Pressione lavoro	Up to 14500 psi Fino a 1000 bar
<b>Working Temperature</b> Temperatura lavoro	194°F 90°C
<b>Inlet thread size</b> Connessione Ingresso	3/8" M
<b>Outlet thread size</b> Connessione uscita	1/2" F
<b>Weight</b> Peso	17 kg
<b>Packing size</b> Dimensione imballo	500x620x700 mm
<b>Raw material sides and roll</b> Materiali costruttivi rullo e fiancate	AISI 304
<b>Raw material shaft and swivel joint</b> Materiali costruttivi perno e giunto	AISI 303
<b>Can be used to transfer</b> Adatto all'utilizzo con	Air Water Chemical Aria Acqua Prodotti Chimici
<b>Included Accessories</b> Accessori inclusi	Nipple (1/4") Nipplo (1/4")

### AVM9921 1000 AISI 316

<b>Admitted diameters</b> Diametri ammessi	1/4"
<b>Hose lenght in meters</b> Lunghezza tubo	Up to 426.5 ft 1/4" Fino a 130 mt 1/4"
<b>Working pressure</b> Pressione lavoro	Up to 14500 psi Fino a 1000 bar
<b>Working Temperature</b> Temperatura lavoro	194°F 90°C
<b>Inlet thread size</b> Connessione Ingresso	3/8" M
<b>Outlet thread size</b> Connessione uscita	1/2" F
<b>Weight</b> Peso	17 kg
<b>Packing size</b> Dimensione imballo	500x620x700 mm
<b>Raw material sides and roll</b> Materiali costruttivi rullo e fiancate	AISI 316
<b>Raw material shaft and swivel joint</b> Materiali costruttivi perno e giunto	AISI 316
<b>Can be used to transfer</b> Adatto all'utilizzo con	Air Water Chemical Aria Acqua Prodotti Chimici
<b>Included Accessories</b> Accessori inclusi	Nipple (1/4") Nipplo (1/4")

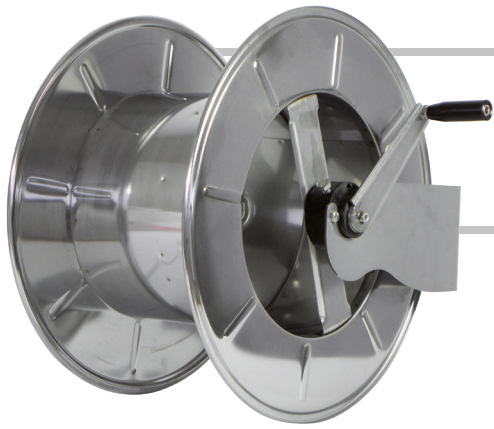
### AVM9921 1000 FE

<b>Admitted diameters</b> Diametri ammessi	1/4"
<b>Hose lenght in meters</b> Lunghezza tubo	Up to 426.5 ft 1/4" Fino a 130 mt 1/4"
<b>Working pressure</b> Pressione lavoro	Up to 14500 psi Fino a 1000 bar
<b>Working Temperature</b> Temperatura lavoro	194°F 90°C
<b>Inlet thread size</b> Connessione Ingresso	3/8" M
<b>Outlet thread size</b> Connessione uscita	1/2" F
<b>Weight</b> Peso	17 kg
<b>Packing size</b> Dimensione imballo	500x620x700 mm
<b>Raw material sides and roll</b> Materiali costruttivi rullo e fiancate	Carbon Steel Acciaio al carbonio
<b>Raw material shaft and swivel joint</b> Materiali costruttivi perno e giunto	AISI 303
<b>Can be used to transfer</b> Adatto all'utilizzo con	Air Water / Aria Acqua On request Oil Grease Su richiesta Olio Grasso
<b>Included Accessories</b> Accessori inclusi	Nipple (1/4") Nipplo (1/4")

### AVM9921 1000 CA

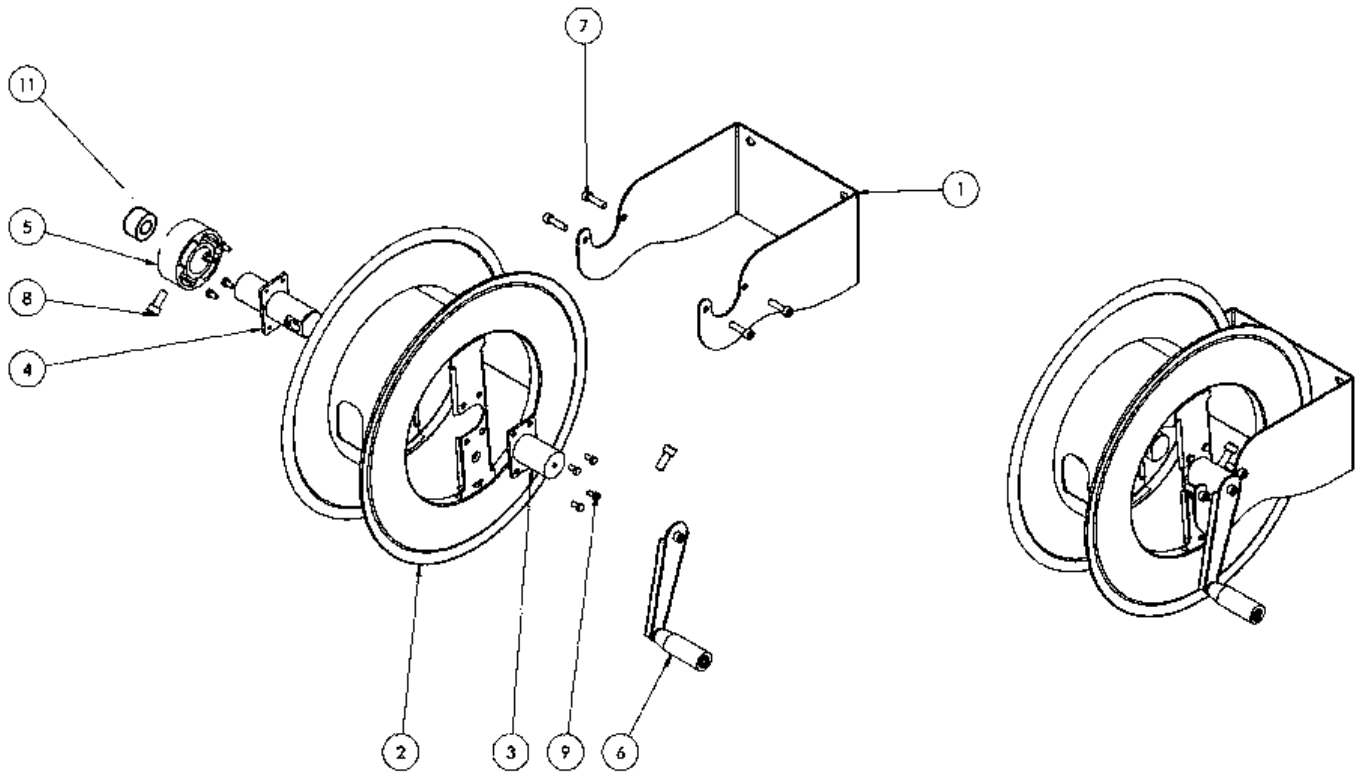
<b>Admitted diameters</b> Diametri ammessi	1/4"
<b>Hose lenght in meters</b> Lunghezza tubo	Up to 426.5 ft 1/4" Fino a 130 mt 1/4"
<b>Working pressure</b> Pressione lavoro	Up to 14500 psi Fino a 1000 bar
<b>Working Temperature</b> Temperatura lavoro	194°F 90°C
<b>Inlet thread size</b> Connessione Ingresso	3/8" M
<b>Outlet thread size</b> Connessione uscita	1/2" F
<b>Weight</b> Peso	17 kg
<b>Packing size</b> Dimensione imballo	500x620x700 mm
<b>Raw material sides and roll</b> Materiali costruttivi rullo e fiancate	Carbon Steel Acciaio al carbonio
<b>Raw material shaft and swivel joint</b> Materiali costruttivi perno e giunto	AISI 303
<b>Can be used to transfer</b> Adatto all'utilizzo con	Air Water / Aria Acqua On request Oil Grease Su richiesta Olio Grasso
<b>Included Accessories</b> Accessori inclusi	Nipple (1/4") Nipplo (1/4")

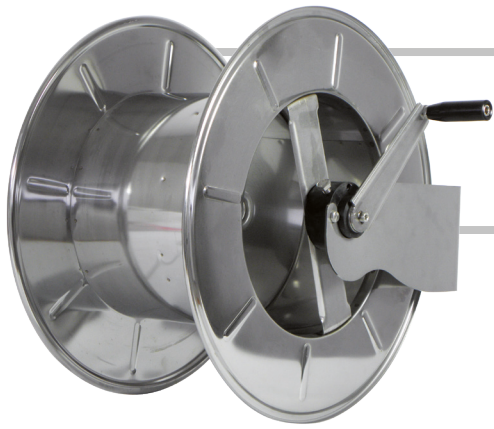
Samex



# AVM9921 1000

EXPLODED VIEW › ESPLOSO

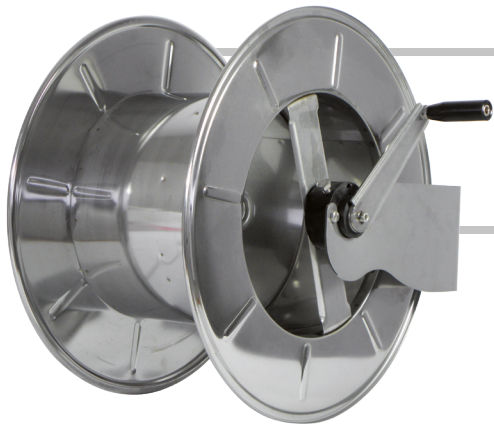




# AVM9921 1000

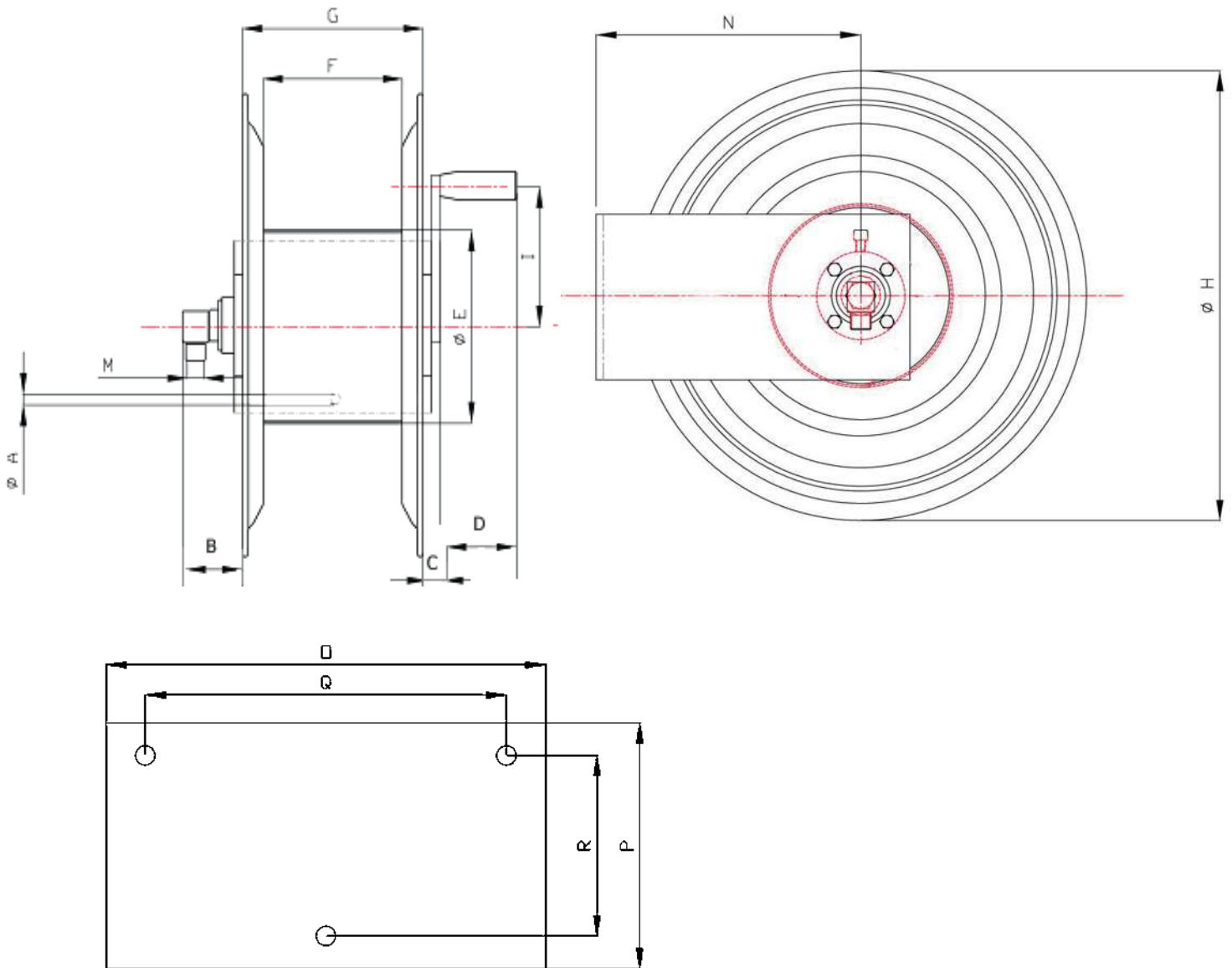
**EXPLODED VIEW › ESPLOSO**

POS	Description and quantity / Descrizione e quantità	AVM 9921 1000	AVM 9921 1000 316	AVM 9921 1000 FE CA
1	Base (1x)			
2	Reel / Bobina (1x)			
3	Handle support / Supporto per maniglia (1x)			
4	Swivel joint support / Supporto per giunto girevole (1x)			
5	Plastic hub / Perno in plastica (2x)			
6	Complete handle / Maniglia completa (1x)			
7	Screw / Vite (4x)			
8	Screw / Vite (1x)			
9	Screw / Vite (8x)			
10	Swivel joint / Giunto girevole (1x)	49-1000	49-1000 316	49-1000



# AVM9921 1000

**DIMENSIONAL DRAWING** › DISEGNO DIMENSIONALE



ART.	A	B	C	D	E	F	G	H	I	M	N	O	P	Q	R
AVM 9921 1000	15x11,65 mm	100 mm	60 mm	90 mm	320 mm	290 mm	305 mm	540 mm	200 mm	1/2"	284 mm	386 mm	150 mm	340 mm	114 mm



# AVM9921 1000

## INCLUDED ACCESSORIES › ACCESSORI INCLUSI

HOSE REEL AVVOLGITUBO	NIPPLE NIPPO
AVM 9921 1000	
AVM 9921 1000 316	<i>1/2"-1/4" stainless steel nipple with washer</i> Niplo in acciaio inox 1/2"-1/4" con rondella
AVM 9921 1000 FE	
AVM 9921 1000 CA	

## OPTIONAL ACCESSORIES › ACCESSORI OPTIONAL

HOSE TUBO
69 1/4" 